

TREBOLIT GLACIÄR BASIC MONTERINGSANVISNING

TREBOLIT

Taktäckning med Trebolit Glaciär Basic görs företrädesvis på enkla byggnader med god taklutning/takfall, minst 14° (25 cm/m eller mer).

Vid lägre taklutningar och på permanenta hus och liknande används Trebolit Glaciär 3.

Krav på underlag: Spikbart, underlagstäckt tak. Använd Trebolit Underlagspapp YAM 2000 eller D-Glass som underlagstäckning/belegg. **OBS! Viktigt! Montera underlagspappen enligt respektive produkts monteringsanvisning.** Gammal takpapp fungerar som underlagstäckning om den är jämn, dvs blåsor skurits upp och värmts ner, svackor fyllts ut etc så att en jämn yta erhållits.

Förvaring: Rullarna förvaras/lagras stående fram till användandet/benyttelse. Vid yttertemperatur/udendörstempertur under 15 °C förvaras rullarna i uppvärmt utrymme före montage.

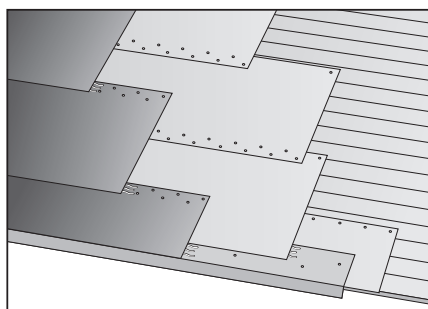
Arbetstemperatur: Över +10 °C.

Infästning: Förzinkad pappspik 20x2,8 eller 25x2,8 (på gammal papp). Åtgång ca 140 st/rulle. Klamring/kramper får ej ske.

Läggningsriktning: Normalt lägger man Trebolit Glaciär Basic horisontellt, från gavel till gavel*. På detta sätt blir vattenbelastningen på skarvarna/skjotene lägst. Men om taket lutar brant kan det vara enklare att lägga våderna i takfallets riktning/vertikalt.

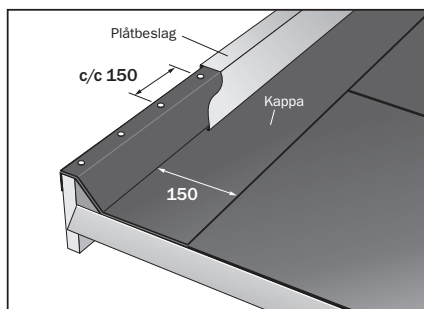
Klistring av skarvar: Trebolit Asfaltklistre, 3 strängar eller helfylld skarv.

* Rulla ut samtliga våder från samma gavel, t ex vänster till höger, för att undvika färgnyansskillnad p g a hur skiffret ligger på produkten.



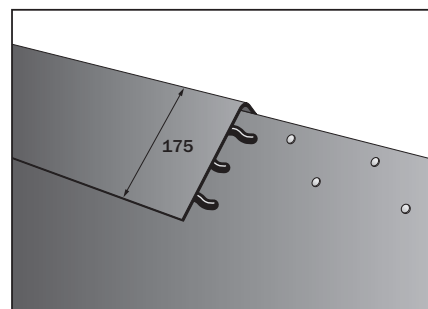
1. Första våden

Halvera första våden så att längsskarvarna på underlagspappen och ytpappen inte hamnar ovanpå varandra. Alternativt kan du halvera 1:a våden underlagspapp. Rulla ut första våden/skjotene längs takfoten så att den slutar vid vecket i fotplåten. Fäst våden i ovankant med pappspika satta i sicksack, spikavstånd c/c 60 mm och spika även mot trekantlisten på gaveln. Spika från mitten av våden och utåt, för att undvika veckbildning/bölgedannelse. Klistra våden med Trebolit Asfaltklistre i nederkant mot fotplåten, som skall ha en 10 cm bred och ren yta för klistringen.



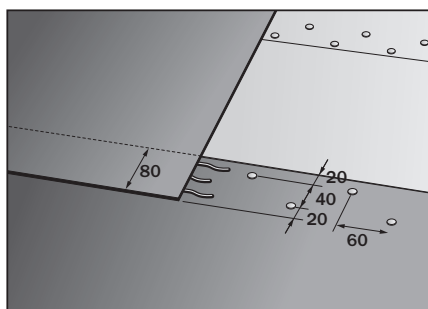
4. Gavel/gavl

Lämplig gavelavslutning kan vara antingen en färdig gavellist av trä eller en trekantlist plus vindskiva/vindski. Drag upp pappskiktet på listen/gavlbracket och skär längs trekantlistens ovankant. Fäst ytpappen med pappspik mot trekantlisten. När hela taket är lagt, skär till en långsgående kapp tillräckligt bred för att gå 150 mm ut över takytan och upp på trekantlistens/vindskivans ovankant. Kappan skall gå hela vägen från nocken och ner så att den täcker fotplåten. Spika fast kappan i vindskivan med c/c 150 mm. Klistra kappan mot undre papplaget med Trebolit Asfaltklistre. Avsluta med ett plåtbeslag eller en ovanpåliggande vattbräda/toppbord.



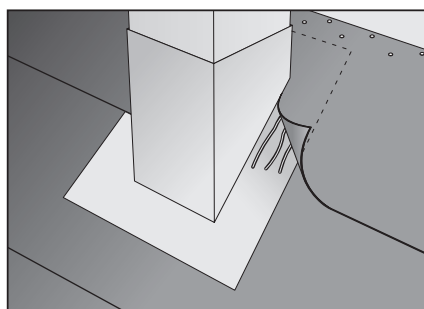
7. Nock/møne

Avsluta takpappen på båda sidor intill nocken/møne och täck/deck därefter över med en ca 350 mm bred nockrema/møne-remse, som klistras med Trebolit Asfaltklistre.



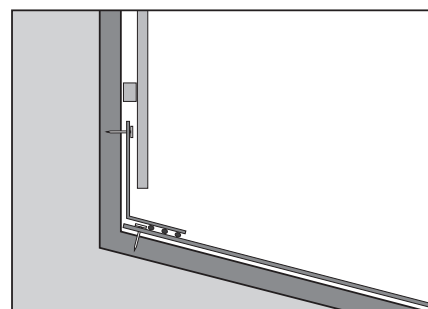
2. Längsskarv/skjotene

Längsskarvarna skall ha 80 mm överlapp och klistras med Trebolit Asfaltklistre. Eftersom asfaltklistret har en viss "öppentid" innan det fäster, tar det en tid innan klistret uppnått full styrka. Vi rekommenderar att man trampar till skarven efter en dag för att förvissa sig om att den verkligen häftar ihop ordentligt.



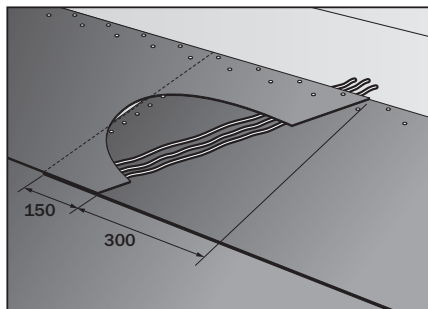
5. Skorsten

Vid genomföringar som till exempel skorsten används ett underbeslag av plåt/plåtebeslag. Lagg först en våd som går upp mot skorstenen. Därefter monteras plåtebeslaget, som spikas och klistras fast. Spika endast där spikskallarna täcks över av nästa våd. Fortsätt därefter läggningen uppåt som tidigare och klistra ytskiktet mot plåtkragen. Plåten skall vara väl rengjord före klistringen.



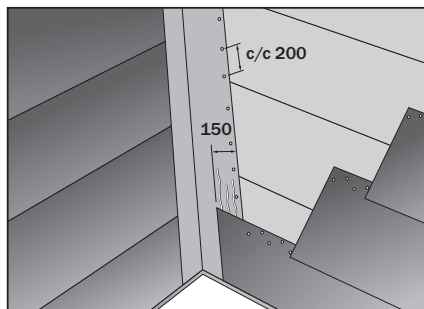
8. Uppdragning mot vägg/vegg

Avsluta papptäckningen i vinkeln mellan tak och vägg. Tätspika med c/c 60 mm. Lagg en ca 350 mm bred remsa ca 150 mm ut över taket och drag upp den ca 200 mm på väggen. Tätspika/fest den i ovankanten med c/c 60 mm och klistra den mot ytpappen med Trebolit Asfaltklistre. Fasadmaterialet /fasadbeledningendras sedan ned över remsan.



3. Tvärskarv/endeskjöter

Vid tvärskarv snedskärs/skråskjæres övre våden 300 mm så/ slik att vatten rinner bort från skarven. Överlappet skall därefter vara minst 150 mm i nederkant. Spika ner/fest undre vådens/beleggets kortsida med pappspik c/c 60 mm. Klistra skarven med Trebolit Asfaltklistor och tryck till!



6. Vinkelränna/kilrenne

På vinkelhus läggs – sedan fotplåten monterats – en våd/längde Trebolit Glaciär Basic frånnock/møne och ner till fotplåtens veck. Våden fästs i ovankant med pappspik c/c 60 mm och klistras med Trebolit Asfaltklistor i sidan, 80 mm brett, mot underlagstäckningen samt i nederkant mot fotplåten. Spika därefter sidorna/sidene c/c 200 mm. Takytans våder dras successivt upp på rännalsvåden med 150 mm överlapp, renskärs så att det blir en ca 300 mm bred rännal, och klistras därefter mot rännalsvåden med Trebolit Asfaltklistor.

Till sist ett par tips:

Alla uppdragningar/övergångar på sargar/vegg, högre byggnadsdelar och liknande görs med en tillskuren långsgående kappa/intekkningsremse, som spikas i ovankant och klistras mot takets tätskikt. Drag aldrig upp takytans tätskikt på en vägg. Synlig spik får aldrig förekomma i en färdig taktäckning. Vi rekommenderar att alla skarvar trampas till efter en dag, för att säkerställa att skarven/skjötene verkligen häftar/klebes ihop ordentligt.

TREBOLIT GLACIÄR BASIC MONTERINGSANVISNING

TREBOLIT

TREBOLIT | Box 22 | 263 21 Höganäs
www.trebolit.se | info@trebolit.se | 0410480 00