



**Materialval  
Metodanvisning  
Detaljutförande**

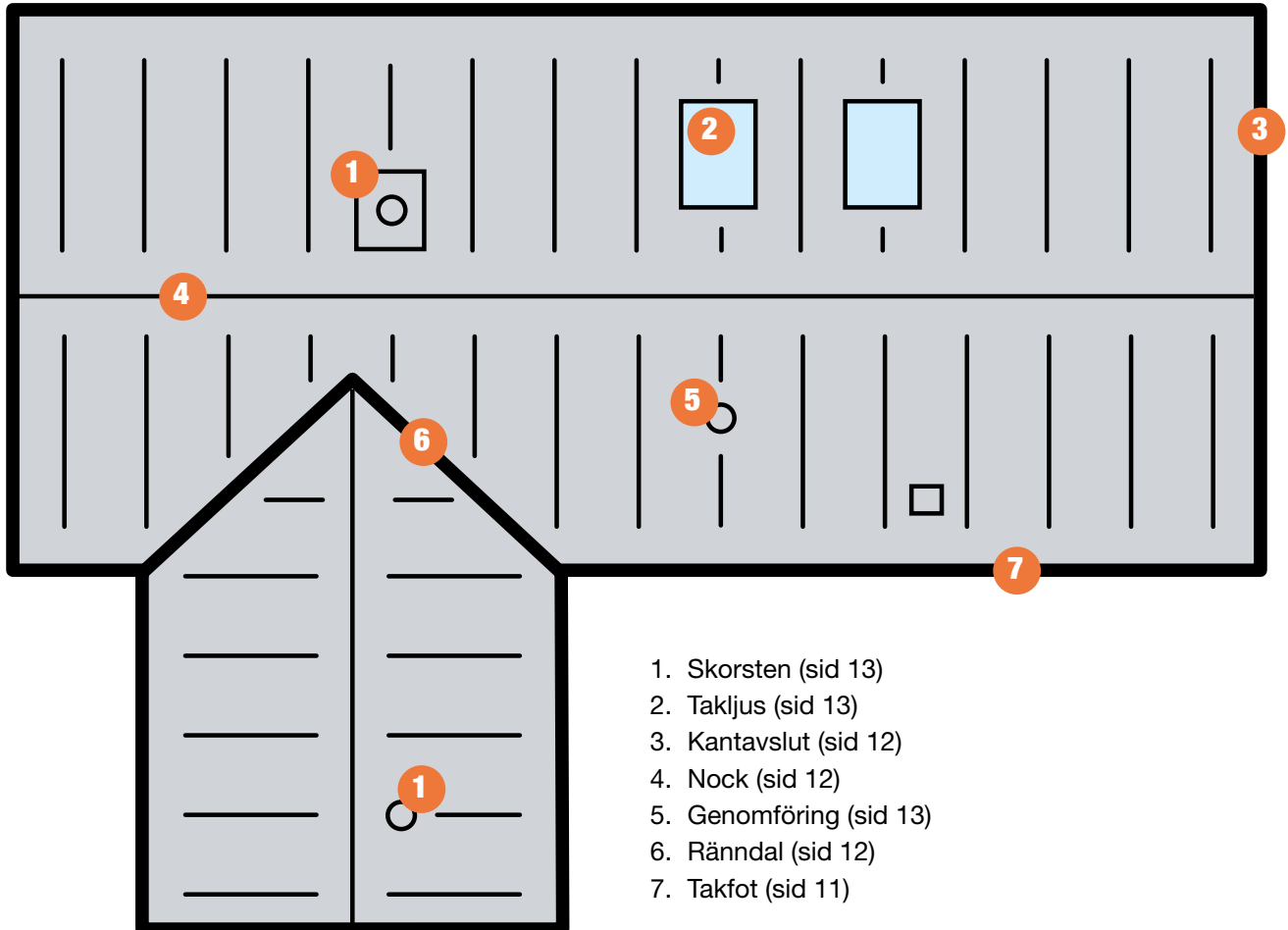






# Översikt listtak

Ett tak kan innehålla flera olika detaljer som till exempel skorsten, takljus, och rörgenomföringar. Planera takytan noga innan arbetet påbörjas. I denna projekteringsvägledning finner du de vanligast förekommande detaljerna på tak.







# Listtak

**Branta synliga tak förekommer på de flesta typer av byggnader. Takpapp (tätskiktsmatta) är en beständig och elegant takbeklädnad som är väl lämpad för denna typ av tak. Listtäckning, eller listtak, innebär att trekantslister monteras på takytan för att ge byggnaden ett mer traditionellt utseende. Denna typ av tak monteras oftast på underlag av trä (råspont/plywood) och är synliga från marken vilket gör det extra viktigt att alla detaljer utförs på ett noggrant och korrekt vis. I denna skrift ger vi tips och råd om vad du bör tänka på vid planering och utförande av listtak och slättäckning med tätskiktsmatta vid taklutning  $\leq 14^\circ$  (1:4).**

## Underlag

Underlag av trä kan vara råspont eller plywoodskivor. För att uppnå bästa resultat rekommenderar vi att plywoodskivor används. Andra underlag kan förekomma men är mindre vanligt. Vid installation av synliga tak bör extra noggrannhet vidtas vid installation av underlaget då ojämnheter och rörelser i underlaget kan orsaka blåsor och veck på synliga tak. Därför rekommenderas att underlaget är väl uttorkat och noggrant monterat. Ett underlag som är bristfälligt monterat ska åtgärdas innan tätskiktsmattan monteras.

### Råspont

Underlag av råspont ska vara täckt med underlagsduk Trebolit UD3, alternativt underlagspapp YAM 2000, som läggs i samma riktning som tätskiktsmattan (frånnock till takfot). Underlagstäckningen ska vara helt slät och får inte ha veck eller blåsor när tätskiktsmattan installeras. Om ojämnheter förekommer justeras dessa innan tätskiktsmattan monteras. Råspont ska ha en tjocklek av minst 23 mm. Råspont med för hög fuktkvot kan orsaka veckbildning och skador på konstruktionen. Råspont ska ha en målfuktkvot som högst motsvarar 16 % och torkningskvalitet enligt SS-EN 14298:2004. Ytfuktkvoten ska vid inbyggnad vara högst 18 % (AMA Hus HSD/GSN). Mekaniskt infäst tätskiktsmatta ska strängsvetsas mitt i våden för att ytterligare undvika risk för veckbildning. Strängsvetsningen skapar ett motstånd i produkten vilket håller emot mindre rörelser som kan uppkomma i underlaget som i sin tur kan leda till veck i tätskiktet. Strängsvetsningen säkerställer även att tätskiktsmattan är varm vid installation.

### Plywood

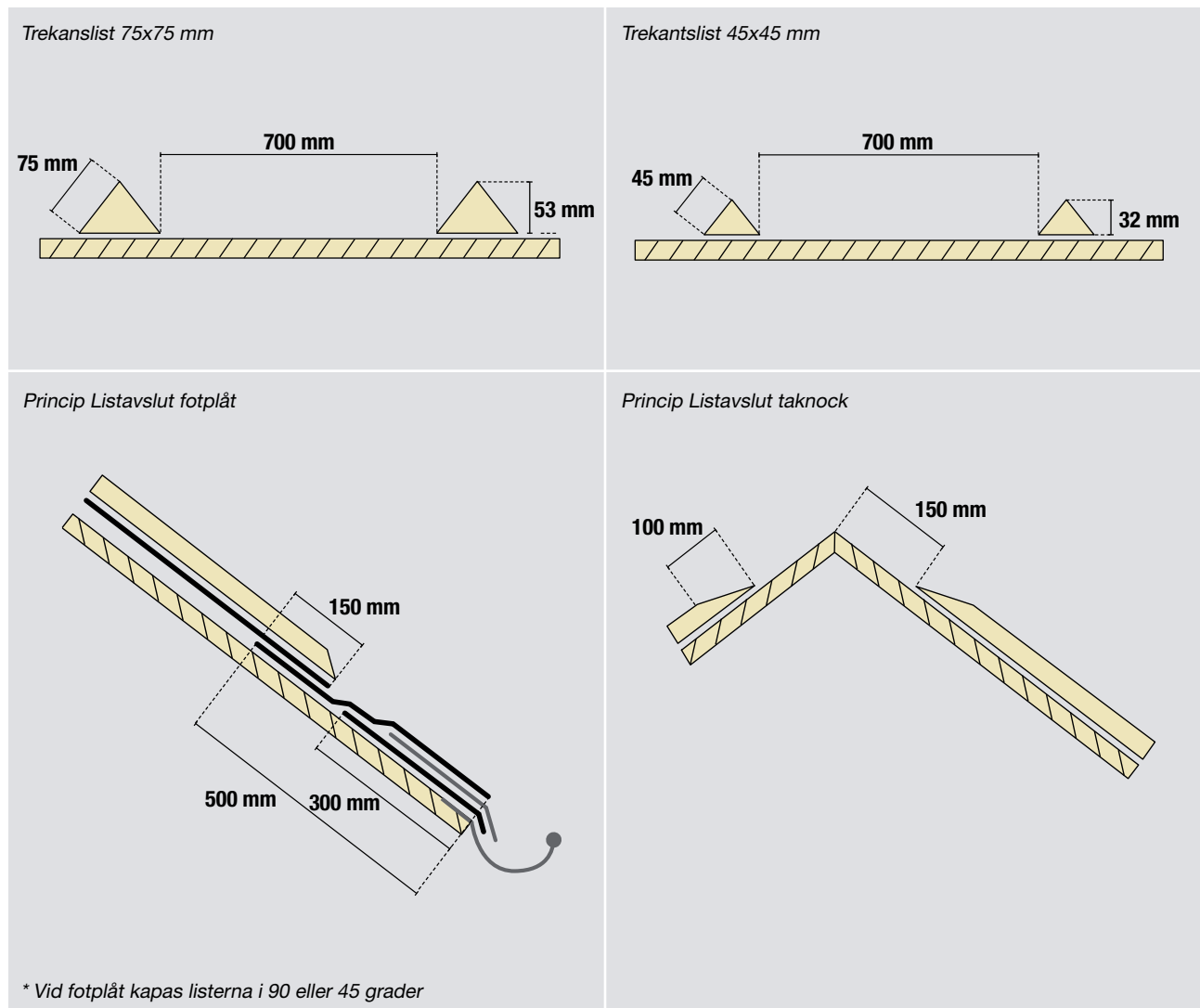
Underlag av plywood ska vara täckt med underlagsduk Trebolit UD3, alternativt underlagspapp YAM 2000, som läggs i samma riktning som tätskiktsmattan (frånnock till takfot). Underlagstäckningen ska vara helt slät och får inte ha veck eller blåsor när tätskiktsmattan installeras. Om ojämnheter förekommer justeras dessa innan tätskiktsmattan monteras. Plywood ska ha en tjocklek av minst 18 mm, hållfasthetsklass minst P30 och ytfaner lägst klass III. Plywood med för hög fuktkvot kan orsaka veckbildning och skador på konstruktionen. Plywood ska ha högst 18% ytfuktkvot vid inbyggnad (AMA Hus HSD/GSN). Mekaniskt infäst tätskiktsmatta ska strängsvetsas mitt i våden för att ytterligare undvika risk för veckbildning. Strängsvetsningen skapar ett motstånd i produkten vilket håller emot mindre rörelser som kan uppkomma i underlaget som i sin tur kan leda till veck i tätskiktet. Strängsvetsningen säkerställer även att tätskiktsmattan är varm vid installation.

## Trekantslister (för listtak)

Trekantslister kan bestå av trä, mineralull eller stålplåt. Respektive material har sina för- och nackdelar. Denna vägledning behandlar endast lister av trä vilket är vanligast förekommande. Kontakta Trebolit för råd och instruktioner för andra typer av lister.

Trälisterna ska hållas skyddade från fukt genom hela processen då den färdiga listen ligger helt inbäddad i tätskiktet och ev fukt kommer inte att kunna ta sig ut.

För lister används trekantsregel sågad från träregel 45x45 mm eller 75x75 mm. Listerna ska vara fasade 100 mm i överkant motnock.



## Materialval

### Underlagstäckning

Underlagstäckning bör utföras med underlagstäckning med mineralstomme, till exempel Trebolit UD3 som är en lättare produkt speciellt framtagen för tak som kläs med takpapp, alternativt YAM 2000. Underlagsprodukter med mineralstomme är mer värmetåliga vid installation av tätskikt än motsvarande produkt med polyesterstomme och bildar ett slätt underlag väl lämpat för installation av ytpapp på synliga tak. Inga veck eller blåsor får förekomma i underlagstäckningen innan tätskiktsmattan installeras.

### Tätskikt

Listtäckningar utförs med Trebolit Listtak, ett tätskikt speciellt utvecklat för installation av listtak. Trebolit Listtak har kristallsvart yta. Varje våd ska strängsvetsas, det vill säga mitten på takpappsvådens undersida ska svetsas ner mot underlaget. Obs! Det är av högsta vikt att tätskikt som monteras på vintern eller vid låg temperatur förvärms till exempel genom förvaring i värmetält. På så sätt minimeras risken för temperaturrelaterade rörelser i tätskiktet.

## Renovering

Befintliga trekantslister kan behållas om dessa är i gott skick. Omläggning på befintligt listtak avrådes. Om det befintliga taket varit slätt och problemfritt vidtas så lite åtgärder som möjligt, dock ska alltid ny fotplåt monteras.



Trebolit listtak

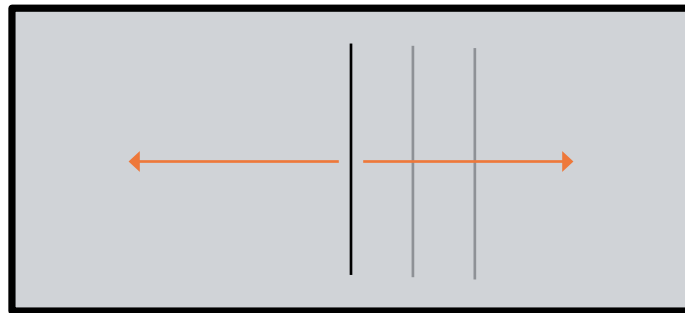


Underlagsduk UD3

## Installation

### Förberedelse

1. Kontrollera om taket ska ha hängränna eller ståndränna. Vid hängränna monteras rännkrokarna först.
2. Montera fotplåt med underliggande remsa (se tabell sid 11) och därefter fotremsan.
3. Planera takytan väl och mät noga ut var första listen ska placeras. Om taket ska ha ståndränna kan längden på listerna variera beroende på ståndrännans placering. Börja i mitten och arbeta ut mot sidorna.
4. Montera Trebolit Listtak mellan och över listerna. Se installationsmetoder sid 9-10.
5. Eventuella hinder och genomföringar täcks in samtidigt som takytan installeras.
6. Installera kapporna längs krönreglar ochnock.
7. Avsluta med eventuell ståndränna som monteras ovanpå färdig takyta.

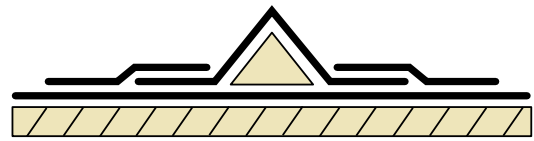




# Listtäckning installationsmetoder

## Metod 1 (underliggande kapp)

Denna metod är vanligast förekommande och är det moderna utförandet för listtäckningar. Det är den enklaste och mest rationella arbetsmetoden. Observera att hela tiden använda rätt mängd värme för att undvika stora asfaltutrinningar.



Princip Underliggande kapp

## Listavslut taknock Metod 1 (underliggande kapp)



1. Montera trekantslisterna ovanpå underlagstäckningen.



2. Skär ut detaljen och svetsa mot list och underlagstäckning.



3. Fäst in remsan mekaniskt i underlaget.



4. Montera Trebolit Listtak mellan listerna. Fäst in mekaniskt i ovankant.

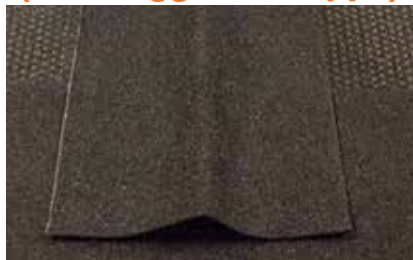


5. Avsluta med att montera nockkappa ned till trekantslisten.

## Listavslut takfot Metod 1 (underliggande kapp)



1. Montera lister ovanpå underlagstäckning och fotkappa.



2. Mät ut och montera remsa av Trebolit Listtak över trekantslisten, remsan svetsas mot hela listen och fästs mekaniskt utanför trekantslisten. Lämna understa delen av remsan osvetsad.



3. Snedskär remsans kanter och skär ut för listavslutet.



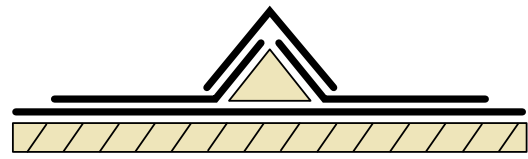
4. Svetsa remsan mot underlaget och listens avslut. Var extra noga med att använda rätt mängd värme för att undvika stora utrinningar av asfalt.



5. Montera Trebolit listtak mellan trekantslisterna.

## Metod 2 (överliggande kappa)

Metoden används på byggnader där det ställs stora krav på traditionellt utseende. Observera att hela tiden använda rätt mängd värme för att undvika stora asfaltutrinningar.



Princip Överliggande kappa

## Listavslut taknock Metod 2 (överliggande kappa)



**1.** Montera trekantslisterna ovanpå underlagstäckningen



**2.** Montera Trebolit Listtak mellan trekantstlisterna. Våderna ska mötas på toppen av trekantstlisten.



**3.** Vik in och svetsa mot hela trekantstlisten.



**4.** Skär ut en remsa av Trebolit Listtak och helsvetsa mot listen.



**5.** Skär till detaljen och svetsa mot listen. Var noga med att använda rätt mängd värme för att undvika stora utrinningar av asfalt.



**6.** Avsluta med att montera nockkappa ned till trekantstlisten.

## Listavslut takfot Metod 2 (överliggande kappa)



**1.** Montera lister ovanpå underlagstäckningen, fortsätt sedan med fotkappan. Skär ut för listen enligt bild.



**2.** Skär ut detaljen och svetsa mot trekantstlisten. Fäst in fotkappan mekaniskt i underlaget.



**3.** Anslut med Trebolit Listtak mellan trekantstlisterna. Våderna ska mötas på toppen av trekantstlisten.



**4.** Skär till i nederkant och svetsa våderna mot trekantstlisten.



**5.** Avsluta med att helsvetsa en kappa över listen. Var extra noga med att använda rätt mängd värme för att undvika stora utrinningar av asfalt.



# Detaljutförande

## Takfot

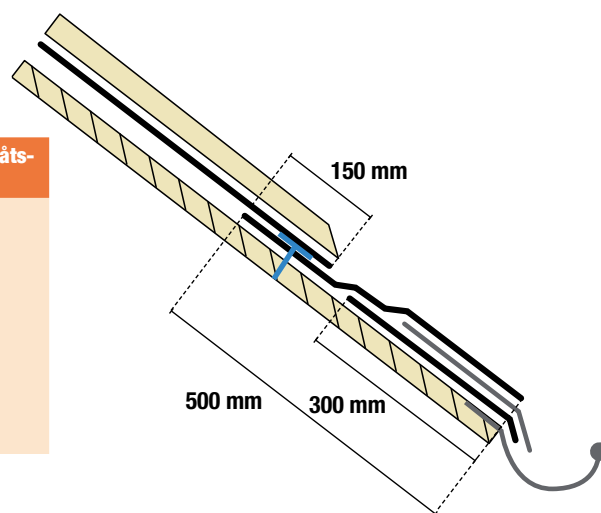
Takfoten utformas på olika sätt beroende på om hängränna används eller om taket ska förses med ståldränna. Vid montage av hängränna ska rännkrokarna försänkas i underlaget.

## Utförande med fotplåt

Under fotplåt monteras fotplåtsremsa av kvalitet minst YEP 2500. Fotplåt och fotplåtsremsa ska vara i kvalitet enligt tabell nedan och monteras enligt AMA Hus JT-.31. Montera en 500 mm bred remsa av Trebolit Listtak längs fotplåten. Remsan inklusive utflyt ska dras ända ned till fotplåtens nedknäckning. Fäst in remsan mekaniskt i underlaget och helsvetsa mot hela fotplåten och underliggande fotplåtsremsa. Viss asfaltutrinning på fotplåten kan förekomma, därför rekommenderas att svart fotplåt används. Vid renovering ska alltid ny fotplåt och fotplåtsremsa monteras.

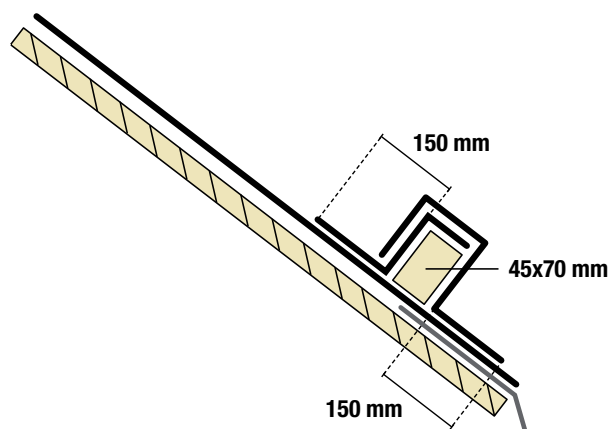
## Krav för fotplåt

Kvalitet	Beläggning	Perforering	Max längd	Kvalitet fotplåtsremsa
Stålblåt	Polyester	Nej	2 m	YEP 2500
Stålblåt	Aluzink	Nej	2 m	YEP 2500
Stålblåt	PVF2 (PVDF)	Nej	2 m	YEP 2500
Aluminium	Polyester	Nej	1 m	YEP 2500
Aluminium	PVF2 (PVDF)	Nej	1 m	YEP 2500
Aluminium	–	Ja	1 m	YEP 3500
Rostfritt stål	–	Ja	1,5 m	YEP 3500



## Utförande med ståldränna

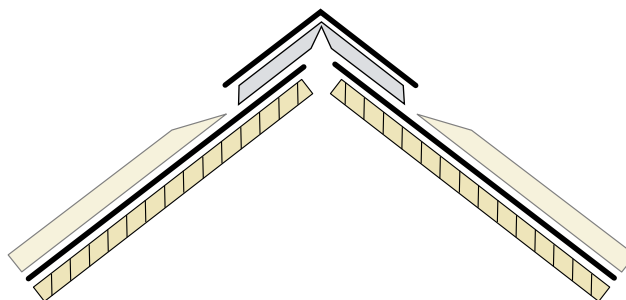
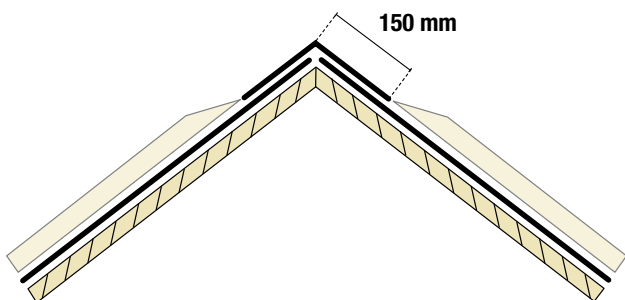
Ståldränna monteras ovanpå färdig taktäckning och täcks in med samma tätskikt som övrig taktäckning. Montera en regel cirka 45 x 70 mm, ställd på högkant och fäst den väl i underlaget. Montera en cirka 330 mm bred remsa Trebolit Listtak uppifrån och ner över regeln, svetsa remsan mot hela regeln och underliggande tätskiktsmattan och fäst in mekaniskt i regelns överkant. Montera nästa remsa från takfot, upp över regeln och ner på ovansidan. Remsan ska helsvetsas mot den första remsan. Att montera tätskiktsskapporna i denna ordning ger ett estetiskt tilltalade utförande då inga rinningar av bitumen uppstår på ståldrännans synliga nederdel.



## Nock

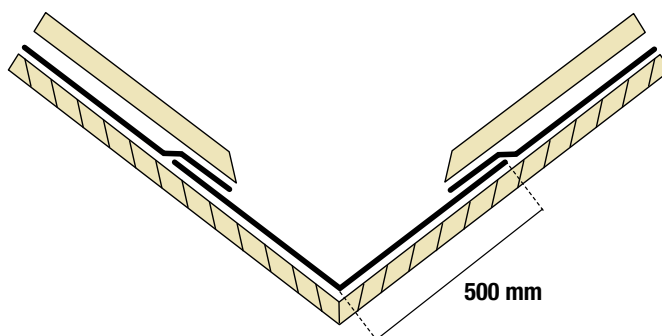
**Taknock oventilerad.** Montera en 300 mm bred remsa av Trebolit Listtak och helsvetsa mot underlaget.

**Taknock ventilerad.** Montera Trebolit ventilerad nockprofil. Helsvetsa en remsa av Trebolit listtak mot nockprofilens ovansida.



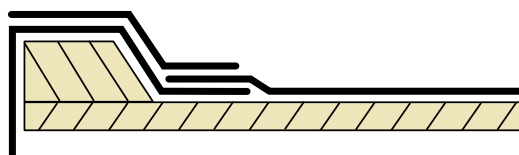
## Rännadal

Montera Trebolit Listtak som rännalsvåd. Anslut Trebolit Listtak mot rännalsvåden och montera slutligen trekantslisterna.



## Kantavslut mot fasad regel

Fasad regel kan bestå av staketregel ca 45x75 mm alternativt regel 45x45 som kombineras med trekantslist 45x45 mm. Installera en remsa av YEP 2500 mot underlaget och över regeln. Fäst in remsan mekaniskt med pappspik. Remsan ska nå minst 150 mm ut på takytan och nedanför den fasade regeln på takets utsida så att den täcker råspontens ändträ. Montera takytans våder fram till kantregeln och helsvetsa mot underliggande remsa av YEP 2500. Montera sedan en kappa över den fasade regeln minst 150 mm ut på takytan. Kappan avslutas och svetsas tät ovanpå regeln. Därefter kläs kantavslutet med plåtbeslag.

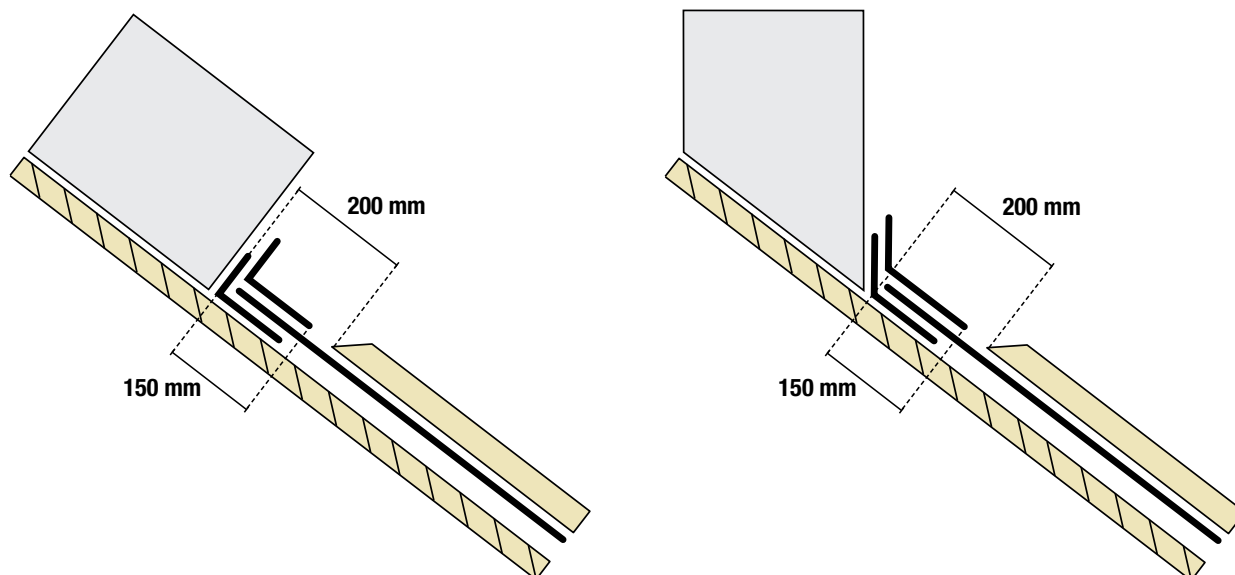


Fasad regel



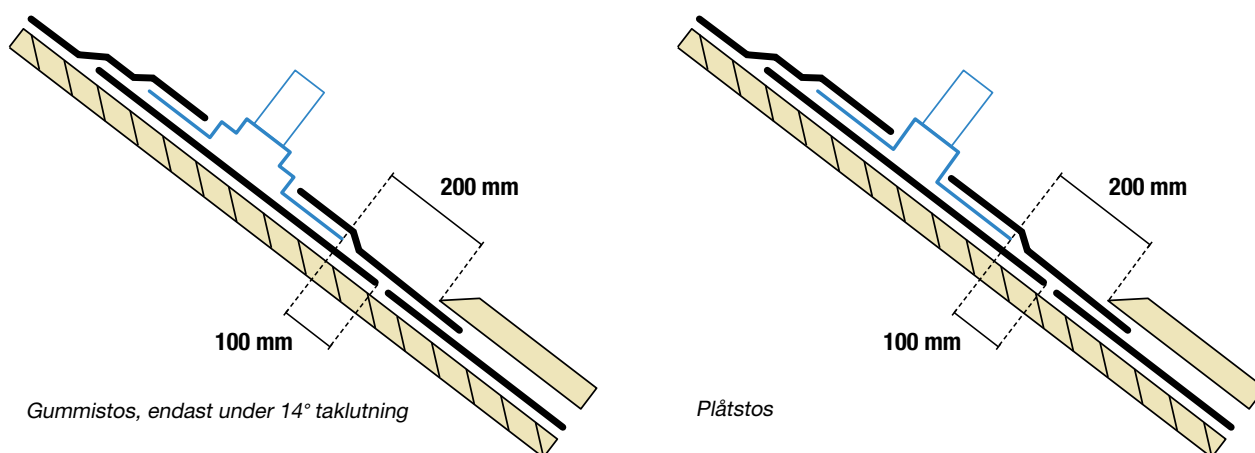
## Skorsten, takljus eller annat hinder

Lister avslutas minst 200 mm från eventuella hinder. Montera förstärkningsremsa av YEP 3500 i hålkäl 100 mm upp och 150 mm ut på takytan. Mot denna ansluts sedan tätskiktet och avslutas med kappan av tätskikt. Kappan ska dras upp 300 mm (vid takljus 200 mm) på den vertikala ytan (och fästas in i överkant c/c 150 mm) och 150 mm ut på takytan.



## Genomföring

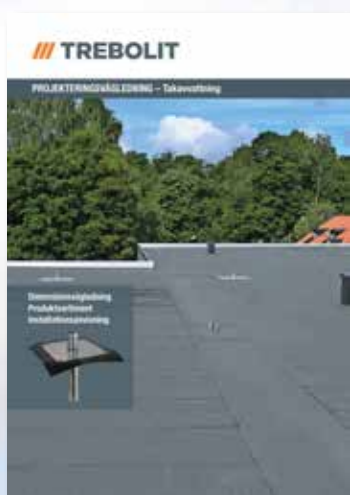
Runda genomföringar på tak med lutning  $\geq$  än  $14^\circ$  utföres med plåtstos. Plåtstosen ska ha inklistringsbar fläns minst 150 mm på alla håll och förses med underliggande intäckningskrage av YEP 3500. Intäckningskragen ska nå minst 100 mm utanför stosens fläns. På taktytor med taklutning mindre än 14 grader kan gummistos användas.



## Drift och skötsel

Ett korrekt utfört papptak har mycket lång livslängd och kräver som regel mycket lite underhåll. Dock bör taket inspekteras årligen. Påväxter som till exempel mossor, alger eller liknande avlägsnas med avsedd kemisk produkt som ej har skadlig verkan på tätskiktet. Mekanisk bekämpning av påväxter ska undvikas. Rengör även takets vattengångar och hängrännor så de är fria från löv och skräp så takets avvattningsfunktion inte hindras. Se över tätskiktets anslutningar mot fotplåt, genomföringar och andra detaljer. Kontakta takentreprenör vid tveksamheter.

# Se våra andra projekteringsvägledningar



Projekteringsvägledning  
Takavvatning



Projekteringsvägledning  
Inbyggda tätskikt



Projekteringsvägledning  
Exponerat tak med överbyggnad





## Här hittar du dina kontaktpersoner

### Norra Sverige

---

Ken Jonsson  
Direkt: 0410-480 13  
Mobil: 0722-24 80 13  
ken.jonsson@trebolit.se

### Västra Sverige

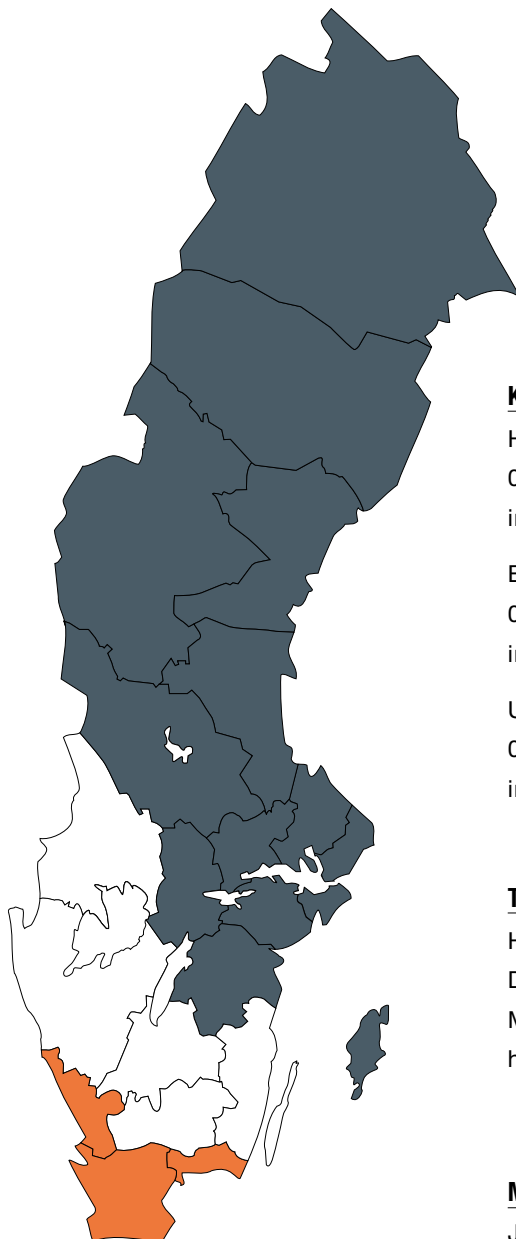
---

Magnus Sjöstrand  
Direkt: 0410-480 07  
Mobil: 0708-14 02 92  
m.sjostrand@trebolit.se

### Södra Sverige

---

Ronny Jönsson  
Direkt: 0410-480 14  
Mobil: 0708-14 80 14  
ronny.jonsson@trebolit.se



### Kundsupport

---

Helene Bengtsson Spiegelhauer  
0410-480 00  
info@trebolit.se

Emma Edwardsson  
0410-480 00  
info@trebolit.se

Ulrika Malmberg  
0410-480 00  
info@trebolit.se

### Taktekniker/Teknisk support

---

Håkan Saxfeldt  
Direkt 042-33 40 84  
Mobil: 0709-19 60 15  
hakan.saxfeldt@trebolit.se

### Marknadsavdelning

---

Jesper Gaarde  
Direkt: 0410-480 15  
Mobil: 0725-54 80 15  
jesper.gaarde@trebolit.se