

# TREBOLIT UD1 STEEL MONTERINGSANVISNING

## SE Monteringsanvisning

### Avändningsområden

Underlagsduk för träunderlag (referens AMA Hus JSB. 41 Klass UD1).

### På träunderlag

Tänk på att materialet oftast läggs längs med takbrädorna. Vid taklutning >18° kan UD1 STEEL läggas från taknock och ned. Tänk på att takytan inte kan anses vara halksäker för rån strö- och bärläkt är monterade. Montage kan ske med dold infästning (om läkning sker omgående) alternativt med spikning genom båda lagren av underlagstäckningen.

Minsta taklutning avgörs oftast av val av taktäckningsmaterial (ex takpannor eller planplåt). Rådgör därför med tillverkaren av dessa innan typ av underlagstäckning bestäms. Trebolit UD1 STEEL klarar en taklutning ned till 3° med dold infästning och 10° med infästning genom båda lagren förutsatt att det ovanliggande takmaterialet är avsett för dessa taklutningar. Det bärande underlaget ska vara stabilt och spikbart.

Underlagsduken läggs på ändamålsenligt skivmaterial eller råspont.

Taktäckning	Minsta bräntjocklek, mm
Tätskikt/mattor och dukar	23
Plan plåt	23
Svetsade band av rostfri stålplåt	23
Profilerad plåt	20
Takpannor, av tegel eller betong	20
Takskiffer	23
Takspån av trä	20
Sedumtak max 150 kg/m <sup>2</sup>	23

### Allmänt

Trebolit UD1 STEEL ger ett gott skydd mot nederbörd under byggtiden. Produkten är utvecklad för att kunna stå exponerad max 12 månader utan att materialets beständighet påverkas negativt. Bäst resultat uppnås om taktäckningsmaterialet monteras i direkt anslutning till läggningen av Trebolit UD1 STEEL.

Om spikpistol används för pappspiken, justera anslagskraften så att spikhuvudet inte perforerar materialet. Spiken skall slås i rakt för att optimal täthet skall uppnås.

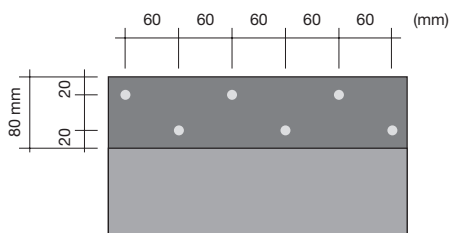
Vid kall väderlek kan materialets klisterkant behöva ligga en tid för att en tät skarv ska bildas. Detta är särskilt kritiskt vid flacka taklutningar (<18°) och/eller då produkten monteras med dold infästning. För att påskynda vidhäftningen förvärm skarven med varmluftspistol vid temperaturer under 10 °C.

Trebolit UD1 STEEL lämpar sig särskilt bra som underlag för plan plåt (exempelvis bandtäckning) och ofalsade takpannor (ex. takpannor av lertegel) eller skiffer. Går även bra under överläggsplattor (exempelvis dubbelfalsad takpanna av betong, takshingel eller andra takmaterial på träläkt). Studera leverantörens anvisningar angående minsta takvinkel och krav på underlaget.

### Trebolit UD1 STEEL är godkänd för montage med följande mekaniska infästningar:

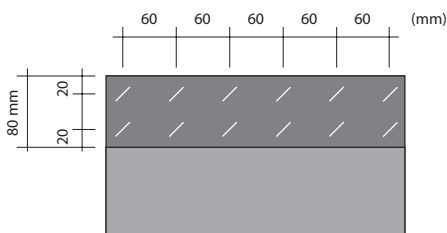
- Spikning genom båda lagren: Pappspik ska användas. Spikmönster enligt Metod 1.
- Spikning genom undre lagret (dold infästning): Pappspik ska användas. Spikmönster enligt Metod 1.
- Klammer genom undre lagret (dold infästning): Korrosionsskyddad eller rostfri klammer storlek 140/10 med dubbla rader av klammer c/c 60 mm enligt mönster Metod 2. Vid minsta klammerstorlek ryggbredd 12,9 mm och benlängd 12 mm häfta enligt Metod 3.

#### Metod 1



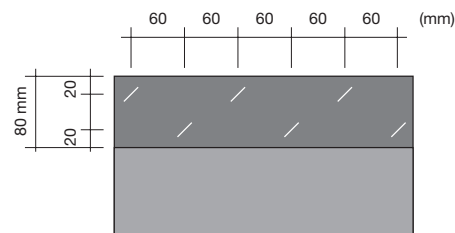
Spikning med pappspik.

#### Metod 2

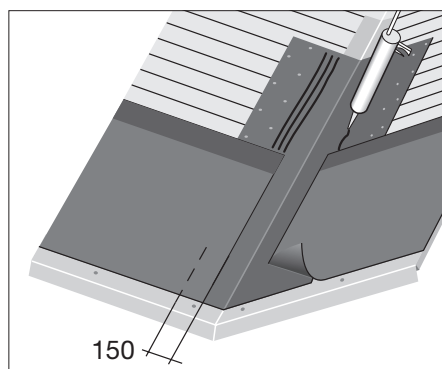


Korrosionsskyddad eller rostfri klammer i storlek 140/10. Monteras i dubbla rader med 45° lutning.

#### Metod 3

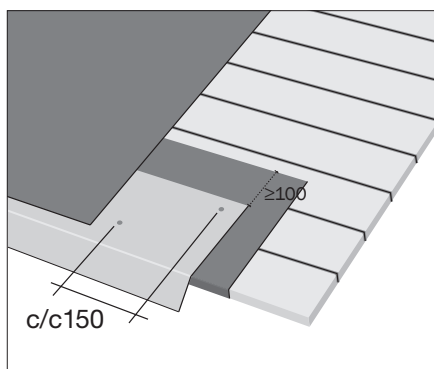


Korrosionsskyddad eller rostfri klammer med minsta ryggbredd 12,9 mm och benlängd 12 mm. Monteras med 45° lutning.



### 1. Vinkelränna

Om du har en vinkelränna på byggnaden börjar du med att täcka in den med en våd av materialet. Börja läggningen från takfot tillnock. Spika eller klamra våden i nocken och längs kanterna. Överlappa våden i rännedalen med 150 mm. Lagg 3 strängar med Trebolit Asfaltklister. Trampa till våden. Håll samman takhalvorna med ett plåtbeslag. Då undviker du stora rörelser i underlaget som kan göra att underlagstäckningen spricker.

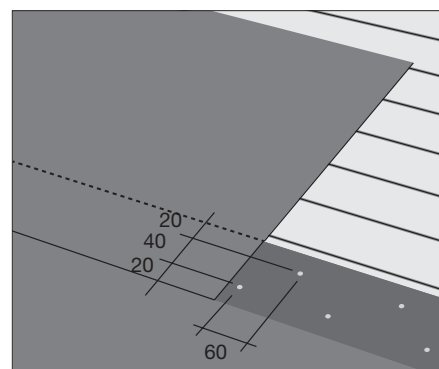


### 2. Takfot

Skär en remsa på ca 300 mm av UD1 STEEL som läggs under fotplåten. Remsan ska dras förbi fotplåten med minst 100 mm och minst 50 mm nedanför takkant. Spika fast fotplåtsremsan

Fäst in fotplåten c/c 150 mm. Rulla ut första våden så att den i underkant slutar ca 2 cm från fotplåtens veck. Fäst våden med några spik/klammer i ovankant. Dra av releseremsan i nederkant och tryck till klisterkanten mot fotplåten. Vid temperatur under 10°C, förvärm kanten. OBS! Fotplåten får inte vara belagd med PVC.

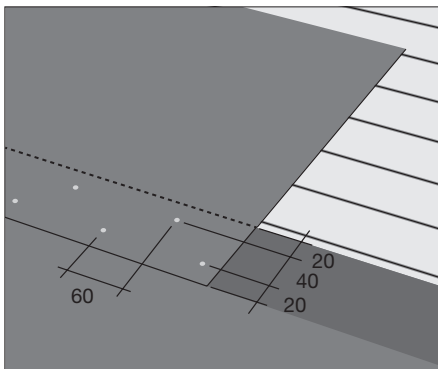
Används inte underlagsdukens klisterkant ska den klistras med tre strängar av Trebolit Asfaltklister.



### 3a. Montagealternativ: Infästning i undre lagret

Infästningen påbörjas från vådens mitt för att produkten ska ligga jämt på underlaget. Infästning ska göras i materialets klisterkant.

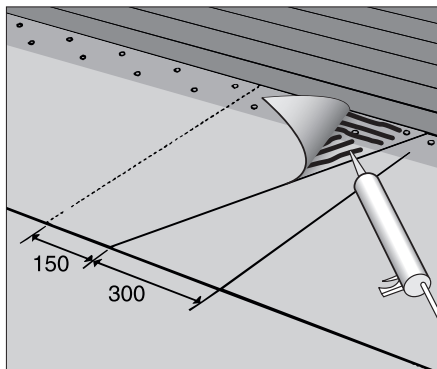
Börja med att avlägsna vådens skyddsfilm på klisterkanten. Beroende på val av spik eller klammer gör infästningarna enligt metod 1, 2 eller 3. Rulla ut nästa våd och upprepa infästningen i den andra vådens överkant. Dra av skyddsfilmen i nederkanten av den andra våden. Tryck till med foten längs skarven. Påbörja omedelbart läkning av taket för att förhindra skador av blåst.



### 3b. Montagealternativ:

#### Spikning genom båda lagren

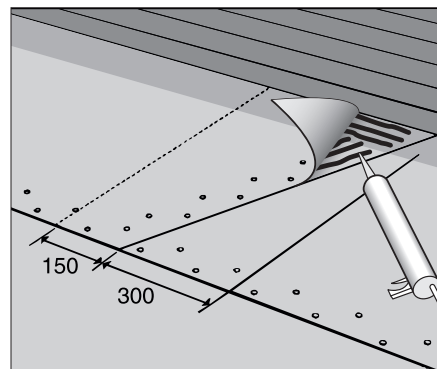
Infästningen påbörjas från vådens mitt för att produkten ska ligga jämt på underlaget. Spikning genom båda lagren kan användas, utom när taket skall täckas med plan, falsad plåt. I detta fall spikas endast genom undre lagret. Börja med att passa in den övre våden i förhållande till den undre klisterrömsan. Fäst den övre våden i överkant med några spik. Avlägsna skyddsfilmen på klisterkanterna. Fäst in underlagstäckningen med pappspik (20x2,8 eller 25x2,5). Sätts i sicksack med 60 mm avstånd, 20 mm från pappkanten.



#### 4a. Tvärskarv vid infästning i undre lagret

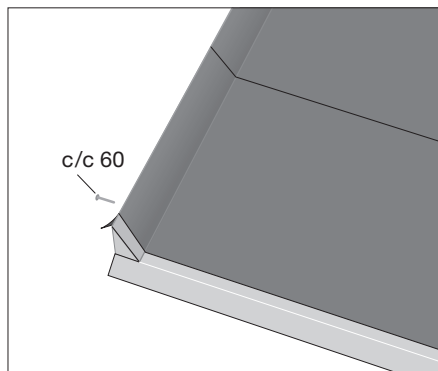
Snedskar övre våden 300 mm så att vatten rinner bort från skarven. Överlappet ska därefter vara minst 150 mm. Den överlappande ytan klistras med Asfaltklistret för att säkerställa skarvens täthet.

Lägg ett lager klistret 2-3 mm tjocklek, på en bredd av 80 mm, längs skarvkanten. Det är en fördel att låta klistret torka 20-30 minuter innan ytorna pressas samman. Spika eller klamra undre ytan. Läktnings ska ske omgående.



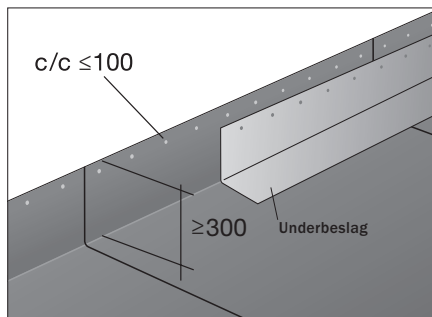
#### 4b. Tvärskarv vid spikning genom båda lagren

Vid tvärskarv snedskar övre våden 300 mm så att vatten rinner bort från skarven. Överlappet skall därefter vara minst 150 mm. Den överlappande ytan klistras med Trebolit Asfaltklistret för att säkerställa skarvens täthet. Lägg ett lager klistret 2-3 mm tjocklek på en bredd av 80 mm längs skarvkanten. Det är en fördel att låta klistret torka 20-30 minuter innan ytorna pressas samman. Spika genom båda lagren. Klammer får enbart förekomma i undre lagret.



#### 5. Gavel med trekantlist

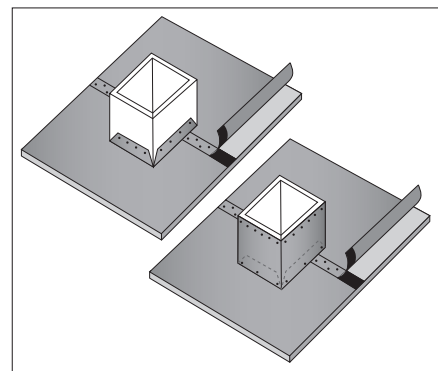
Drag upp pappen på listen och vik ner den på utsidan. Fäst på utsidan av trekantlisten med pappspik c/c 60 mm.



#### 6. Upptagning på vägg

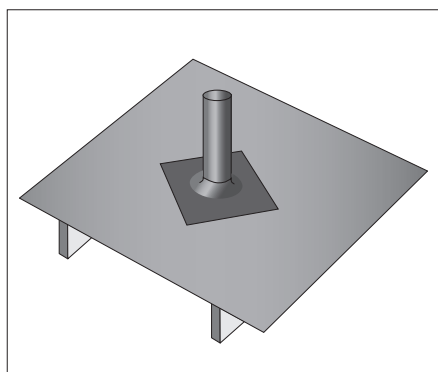
Vid anslutning till högre byggnad och upptagning på sargar dras pappen upp minst 300 mm och spikas i ovkant c/c max 100 mm. Övre kanten ska därefter alltid skyddas med utanpåliggande träpanel, plåt som dragits in i tegelfog etc. Enbart klistring mot vägg utan yttre skydd ger inte en tät avslutning!

Underbeslag ska monteras vid taktäckning av överläggsplattor. Underbeslag ska utföras enligt AMA Hus JT-4512.



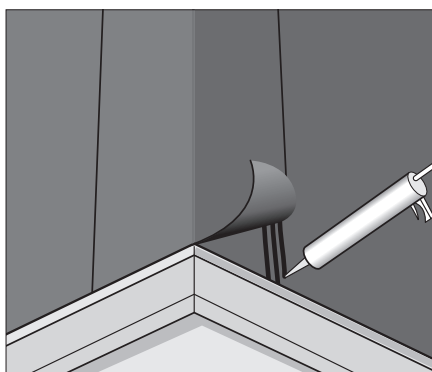
#### 7. Rektangulära genomföringar

Upptagningen ska vara minst 300 mm och fästas i överkant med pappspik centrumavstånd max 60 mm. Upptagningen ska kompletteras med lösa kappor av byggpapp.



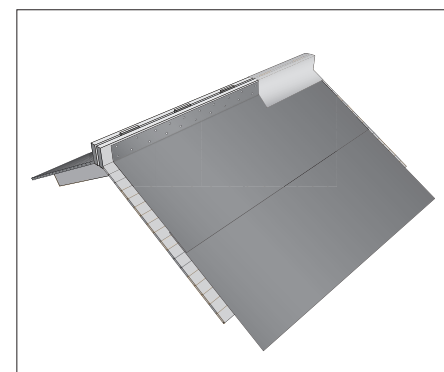
#### 8. Runda genomföringar

Använd takstos. Montera stosen så att hörnan bildar en spets uppåt, för att underlätta vattenavrinning.



#### 9. Avslutning över oventileradnock

För icke ventilerad nock avslutas monteringen genom att underlagstäckningen monteras upp till nocken på respektive sida. Över nock läggs sedan en våd av materialet som överlappar minst 150 mm på varje sida. Skarven spikas sicksack c/c 60 mm eller klistras med 3 strängar Asfaltklistret (två strängar) samt kläms mot underlaget med strörläkten.



#### 10. Avslutning över ventileradnock

För ventilerad nock avslutas monteringen genom att underlagstäckningen monteras upp till nockbrädorna. Spika med pappspik sicksack c/c 60 mm på respektive sida. Täck över ventilationsöppningarna med en fiberduk. Se till att ventilationsöppningen är väderskyddad under byggtiden.

# TREBOLIT UD1 STEEL MONTERINGSANVISNING

**TREBOLIT**

TREBOLIT | Box 22 | 263 21 Höganäs  
www.trebolit.se | info@trebolit.se | 0410480 00