

TREBOLIT UD2 TILE MONTERINGSANVISNING

TREBOLIT

Avvärdningsområden

Underlagsduk för träunderlag
(referens JSC. 61 AMA HUS).

Allmänt

Trebolit Underlagsduk 117 ger ett gott skydd mot nederbörd under byggtiden. Produkten är utvecklad för att kunna stå exponerad max 2 månader utan att materialets beständighet påverkas negativt. Bäst resultat uppnås om taktäckningsmaterialet

monteras i direkt anslutning till läggningen av Trebolit Underlagsduk 117.

Trebolit Underlagsduk 117 lämpar sig som underlag för överläggsplattor (exempelvis dubbelfalsad takpanna av betong eller profilerad plåt) samt shingel.

På träunderlag

Tänk på att materialet alltid läggs längs med takbrädorna. Tänk på att takytan inte kan anses vara halksäker förrän strö- och bärläkt är monterade.

Minsta taklutning avgörs oftast av val av taktäckningsmaterial. Rådgör därför med tillverkaren av dessa innan typ av underlagstäckning bestäms.

Trebolit 117 klarar en taklutning ned till 6° förutsatt att det ovanliggande takmaterialet är avsett för dessa taklutningar. Det bärande underlaget ska vara stabilt och spikbart.

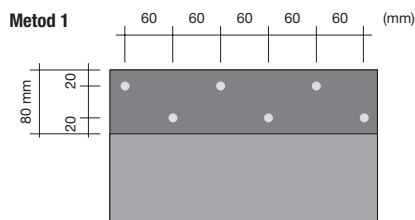
OBS! Trebolit Underlagsduk 117 är endast godkänd för montage med dold infästning och läkning ska ske omgående.

- Spikning genom **undre** lagret (dold infästning): Pappspik 20x2,8 eller 25x2,5. Spikmönster enligt Metod 1.
- Klammer genom **undre** lagret (dold infästning): Rostfri bredtrådig klammer. Minsta ryggbredd på klammer 12,9 mm och benlängd 12 mm. Avstånd

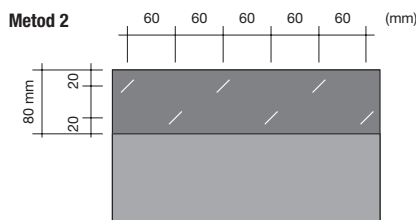
och mönster enligt Metod 2. Som alternativ använd rostfri klammer motsvarande minst Rapid 140/10 med dubbla rader av klammer c/c 60 mm.

Om spikpistol används för pappspiken, justera anslagskraften så att spikhuvudet inte perforerar materialet. Spiken skall slås i rakt för att optimal täthet skall uppnås.

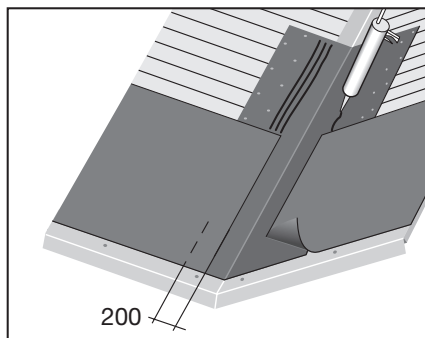
Vid kall väderlek kan materialets klisterkant behöva ligga an en tid för att en tät skarv ska bildas. Detta är särskilt kritiskt vid flacka taklutningar (<18°) och/eller då produkten monteras med dold infästning. För att påskynda vidhäftningen förvärm skarven med varmluftpistol vid temperaturer under 10 °C.



Spikning med pappspik 20x2,8 eller 25x2,5.

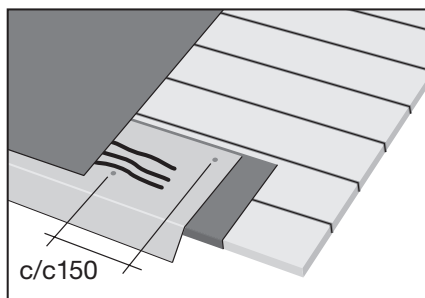


Rostfri bredtrådig klammer i 45° lutning. Minsta ryggbredd på klammer 12,9 mm och benlängd 12 mm.



1. Vinkelränna

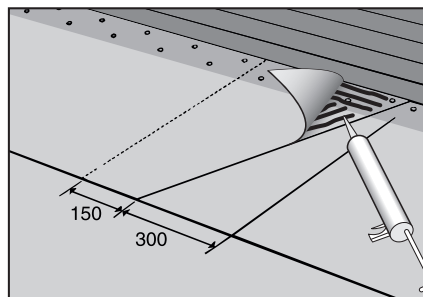
Om du har en vinkelränna på byggnaden börjar du med att täcka in den med en våd av materialet. Börja läggningen från takfot till nock. Spika eller klamra våden i nocken och längs kanterna. Överlappa våden i rännaldalen med 200 mm. Lägg 3 strängar med Trebolit Asfaltklister. Trampa till våden. Håll samman takhalvorna med ett plåtbeslag. Då undviker du stora rörelser i underlaget som kan göra att underlagstäckningen spricker.



2. Takfot

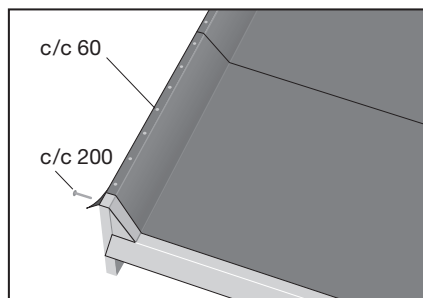
Lägg en ca 300 mm bred remsa underlagstäckning under fotplåten. Spika fast remsan med pappspik c/c 300 mm. Spika fast fotplåten med pappspik c/c 150 mm. Rulla ut första våden så att den i underkant slutar ca 2 cm från fotplåtens veck. Fäst våden med några spik/klammer i ovankant och klistra med Trebolit Asfaltklister mot fotplåten. Tryck till så att asfaltklistret flyter ut i kanten.

OBS! Fotplåten får inte vara belagd med PVC.



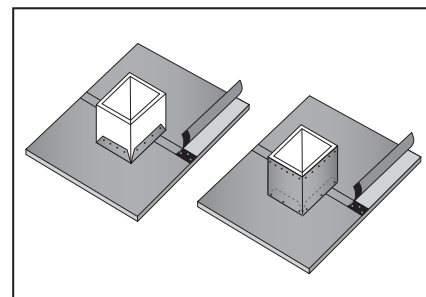
4. Tvärskarv vid infästning i undre lagret

Vid tvärskarv snedskärs övre våden 300 mm så att vatten rinner bort från skarven. Överlappet skall därefter vara minst 150 mm. Den överlappande ytan klistras med Trebolit Asfaltklister för att säkerställa skarvens täthet. Lägg ett lager klister 2-3 mm tjocklek på en bredd av 80 mm längs skarvkanten. Det är en fördel att låta klistret torka 20-30 minuter innan ytorna pressas samman. Spika eller klamra undre ytan. Läkning skall ske omgående.



5. Gavel med trekantlist

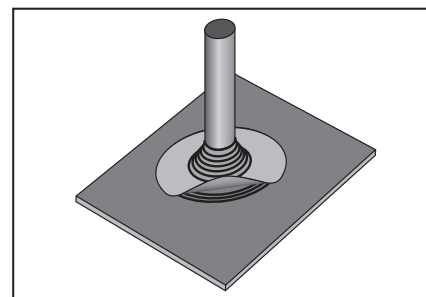
Drag upp pappen på listan och vik ner den på utsidan. Fäst på listens ovasida med pappspik c/c 60 mm och på utsidan c/c 200 mm.



7. Skorsten, etc

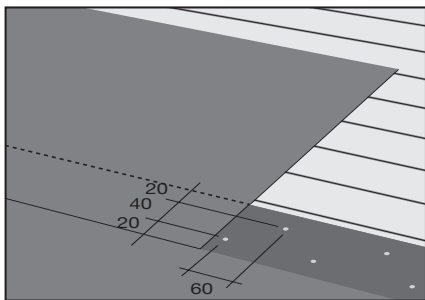
Vid genomföringar som t ex skorsten används ett underbeslag av plåt. Lägg underlagspapp fram till och förbi håltagningen. Montera därefter plåtbeslaget. Fortsätt läggningen av underlagspappen uppåt. Klistra pappen mot plåtflänsen med Trebolit Asfaltklister.

OBS! Om taket skall täckas med skyddsbelagd takpapp monteras plåtbeslaget i samband med läggning av övre papplaget.



8. Avluftningsrör, etc

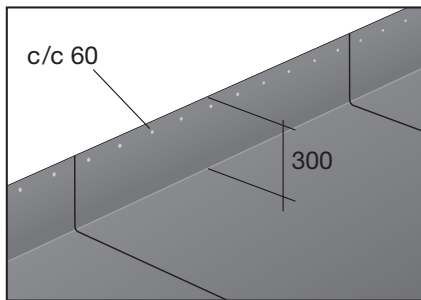
För att tätta en cirkulär genomföring använd en sk gummistos med slangklamma. Anpassa storleken till rörets diameter. Lägg tre strängar av Trebolit Asfaltklister under stosen och tryck ut massan så att den flyter ut på stosens kant.



3. Infästning i undre lagret

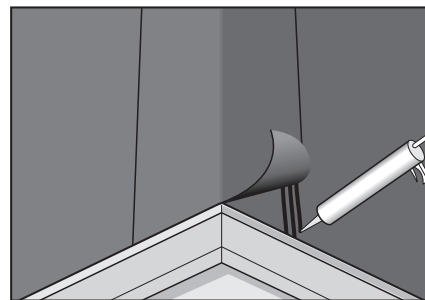
Infästningen påbörjas från vådens mitt för att produkten ska ligga jämt på underlaget. Infästning ska göras i materialets klisterkant.

Börja med att avlägsna vådens skyddsfilm på klisterkanten. Beroende på val av spik eller klammer gör infästningarna enligt metod 1 eller 2. Rulla ut nästa våd och upprepa infästningen i den andra vådens överkant. Dra av skyddsfilmen i nederkanten av den andra våden. Tryck till med foten längs skarven. Påbörja omedelbart läkning av taket för att förhindra skador av blåst.



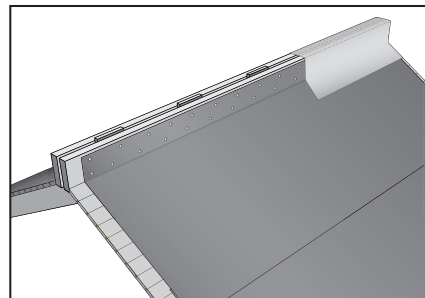
6. Uppdragning på vägg

Vid anslutning till högre byggnad och uppdragning på sargar dras pappen upp 300 mm och spikas i ovkant c/c 60 mm. Övre kanten skall därefter alltid skyddas med utanpåliggande träpanel, plåt som dragits in i tegelfog etc. Enbart klistring mot vägg utan yttre skydd ger inte en tät avslutning!



9. Avslutning över oventilerad nock

För icke ventilerad nock avslutas monteringen genom att underlagstäckningen monteras upp till nocken på respektive sida. Över nock läggs sedan en våd av materialet som överlappar minst 150 mm på varje sida. Skarven spikas sicksack c/c 60 mm eller klistras med Trebolit Asfaltklister (två strängar) samt kläms mot underlaget med ströläkten.



10. Avslutning över ventilerad nock

För ventilerad nock avslutas monteringen genom att underlagstäckningen monteras upp till nockbrädorna. Spika med pappspik sicksack c/c 60 mm på respektive sida. Täck över ventilationsöppningarna med en fiberduk. Se till att ventilationsöppningen är väderskyddad under byggtiden.

TREBOLIT UD2 TILE MONTERINGSANVISNING

TREBOLIT

TREBOLIT | Box 22 | 263 21 Höganäs
www.trebolit.se | info@trebolit.se | 0410480 00