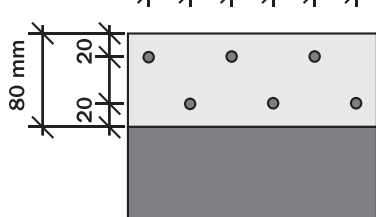


TREBOLIT YAM 2000 TREBOLIT YAP 2200 MONTERINGSANVISNING

TREBOLIT

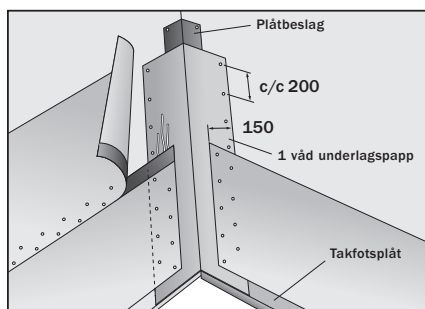
Underlagspappen ger ett skydd mot nederbörd under byggtiden och du behöver inte omedelbart lägga på ytbeläggningen. Underlagspappen kan ligga exponerad max 2 månader. Tänk på att materialet alltid läggs längs med takbrädorna. Tänk på att takytan inte kan anses vara halksäker förrän strö- och bärläkt är monterade.

Spikmönster 60 60 60 60 60



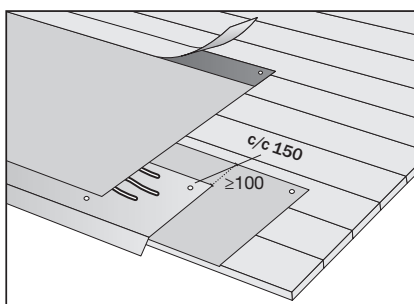
Spikning med pappspik 20x2,8 eller 25x2,5.

Montage sker med spikning genom båda lagren av underlagspappen. Underlagspappen läggs på ändamålsenligt skivmaterial eller råspont (minst 20 mm tjockt). Taklutningen får inte underskrida 14 grader. Taklutningen avgörs utöver detta av taktäckningsmaterialet (bitumentätskikt, takpannor, shingel etc) rekommenderade taklutning. Vid taklutning under 18 grader, läggs takpappen tvärs taklutning och samtliga längsskarvar klistras med Trebolit Asfaltklistor. För montage av Trebolit YAM 2000 ned till 3° täck omgående in med överliggande tätskikt av bitumen, alternativt stryk spikskallar med asfaltklistor eller asfaltkitt för att uppnå högre täthet. Underlagspappen spikas i underlaget med varmförzinkad pappspik 20x2,8 eller 25x2,5 enligt mönstret nedan.



1. Vinkelränna

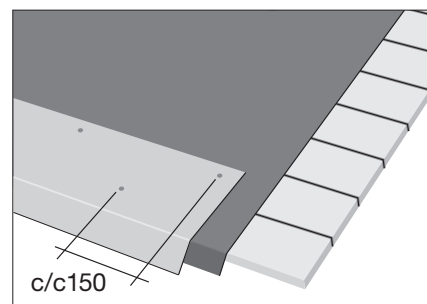
Om du har en vinkelränna på byggnaden börjar du med att täcka in med en våd av materialet. Börja läggningen från takfot tillnock. Spika våden inocken och längs kanterna med en rad av pappspik. När resten av underlagspappen läggs överlappa minst 150 mm i förhållande till våden i vinkelrännan. Spika skarven enligt mönstret ovan.



2a. Takfot då shingel eller taktäckning på läkt ska användas

Lägg en remsa underlagspapp av Trebolit YAM 2200 under fotplåten. Remsan ska dras förbi fotplåten med minst 100 mm och minst 50 mm nedanför takkant. Skruva fast fotplåten c/c 150 mm. Rulla ut första våden. Om taket ska täckas med Shingel, avsluta underlagspappen på halva fotplåten. Om taket ska täckas med taktäckning på läkt avsluta pappen ca 2 cm från fotplåten. Fäst våden med några spik i ovkant och klistra med Matak Asfaltklistor mot fotplåten, tre strängar i bredd.

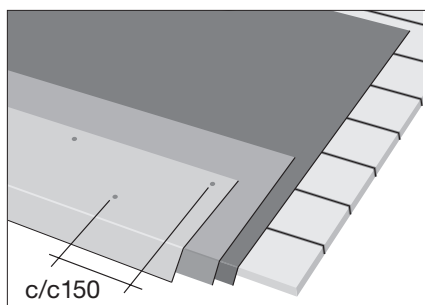
OBS! Fotplåten får inte vara belagd med PVC. Rengör fotplåten om den är smutsig eller oljig.



2b. Takfot då kalkklistrande ytpapp ska användas (Glaciär 3)

Låt Trebolit YAM 2000 gå hela vägen ned och täcka ändträet vid takfoten med minst 50 mm. Montera fotplåt överst. Fäst in fotplåt C/C 150 mm.

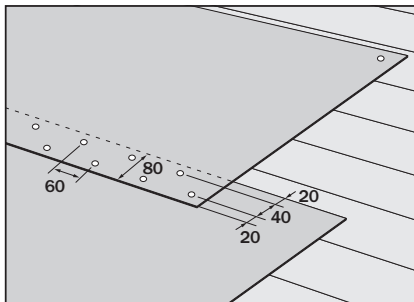
OBS! Fotplåten får inte vara belagd med PVC. Rengör fotplåten om den är smutsig eller oljig.



2c. Takfot då svetsat tätskikt ska användas

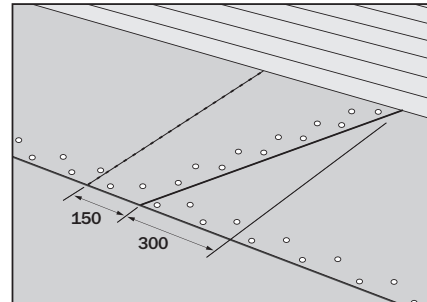
Låt Trebolit YAM 2000 gå hela vägen ned och täcka ändträet vid takfoten. Remsa av YEP 2500 läggs under fotplåten ovanpå YAM 2000 då ett svetsbart bitumentätskikt ska läggas på taket. Fäst in denna med pappspik c/c 150 mm. Montera fotplåt överst. Fäst in fotplåt c/c 150 mm (AMA Hus JTJ.31).

OBS! Fotplåten får inte vara belagd med PVC. Rengör fotplåten om den är smutsig eller oljig.



3. Spikning genom båda lagren

Infästningen påbörjas från vådens mitt för att produkten ska ligga jämnt på underlaget. Börja med att passa in den övre våden i förhållande till den undre klistreremsa. Fäst den övre våden i överkant med några spik. Om pappen har frilagd kant, dra bort releaseremsa. Fäst pappen med pappspik (20x2,8 eller 25x2,5) som sätts i sicksack med 60 mm avstånd, 20 mm från pappkanten.



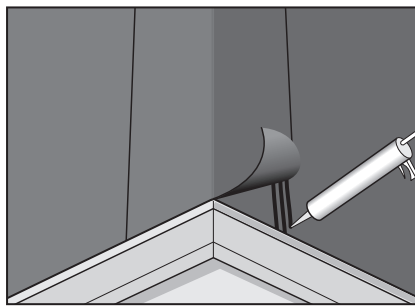
4. Tvärskarv

Vid tvärskarv snedskärs övre våden 300 mm så att vatten rinner bort från skarven. Överlappet skall därefter vara minst 150 mm. Den överlappande ytan klistras med Trebolit Asfaltklistor för att säkerställa skarvens täthet. Lägg ett lager klistor 2-3 mm tjocklek på en bredd av 80 mm längs skarvkanten. Låt klistret torka 20-30 minuter innan ytorna pressas samman.



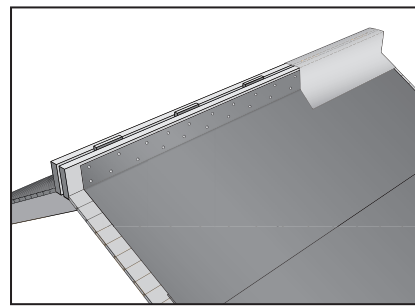
5. Gavel med trekantlist

Drag upp pappen på listen och vik ner den på utsidan. Fäst på listens ovansida med pappspik c/c 60 mm och på utsidan c/c 200 mm.



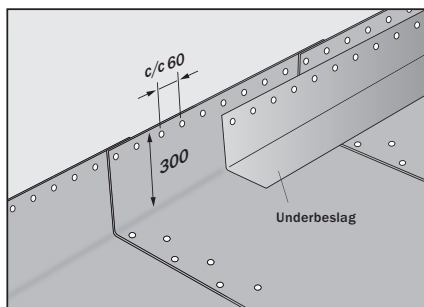
6. Avslutning över oventilerad nock

För icke ventilerad nock avslutas monteringen genom att underlagstäckningen monteras upp till nocken på respektive sida. Över nock läggs sedan en våd av materialet som överlappar minst 150 mm på varje sida. Skarven spikas sicksack c/c 60 mm eller klistras med Trebolit Asfaltklister (tre strängar) samt kläms mot underlaget med strörläkten.



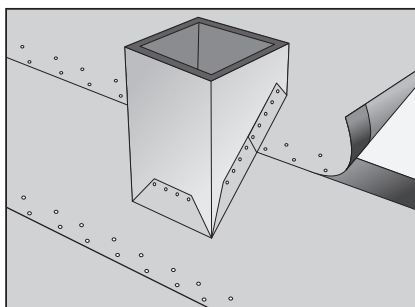
7. Avslutning över ventilerad nock

För ventilerad nock avslutas monteringen genom att underlagstäckningen monteras upp till nockbrädorna. Spika med pappspik sicksack c/c 60 mm på respektive sida. Täck över ventilationsöppningarna med en fiberduk. Se till att ventilationsöppningen är väderskyddad under byggtiden.



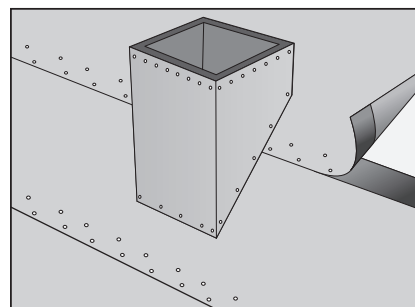
8. Updragning på vägg

Vid anslutning till högre byggnad och uppdragning på sargar dras pappen upp 300 mm och spikas i ovankant c/c 60 mm. Övre pappkanten skall därefter alltid skyddas med utanpåliggande träpanel, plåt som dragits in i tegelfog etc. Enbart klistring mot vägg utan yttre skydd ger inte en tät avslutning! Avsluta med underbeslag av plåt.



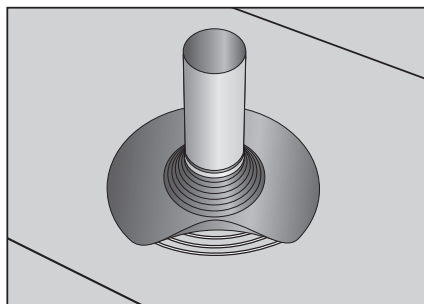
9. Skorsten etc

Vid rektangulära genomföringar som t ex skorstenar används ett underbeslag av plåt. Lägg underlagspapp fram till och förbi håltagningen samt vik upp pappen som bilden visar.



10. Skorsten etc

Klä in genomföringen/skorstenen med lös byggpapp minst 300 mm och fäst dessa i överkant med pappspik c/c 60 mm. Montera därefter plåtbeslaget. Fortsätt läggningen av underlagspappen uppåt. Klistra pappen mot plåtflänsen med Trebolit Asfaltklister. OBS! Om taket skall täckas med tätskikt av bitumenskyddsbelagd takpapp monteras plåtbeslaget i samband med läggning av övre papplagret.



11. Rörgenomföring

För att tät en cirkulär genomföring använd en gummistos med slangklämma. Anpassa storleken till rörets diameter. Lägg tre strängar Trebolit Asfaltklister under stosen och tryck ut massan så att den flyter ut på stosens kant.

TREBOLIT YAM 2000
TREBOLIT YAP 2200
MONTERINGSANVISNING

TREBOLIT

TREBOLIT | Box 22 | 263 21 Höganäs
 www.trebolit.se | info@trebolit.se | 0410480 00